

I.
SMLUVNÍ STRANY**ZHOTOVITEL:****Window Holding a.s.**

Se sídlem : Hlavní 456
250 89 Lázně Toušeň
IČO / DIČ : 28436024 / CZ28436024
Telefon : +420 234 001 111
Fax : +420 234 001 221
E-mail : info@windowholding.cz

OBCHODNÍ ZÁSTUPCE:

Jméno : Jan
Příjmení : Hrbek
Ulice : Sklářská 48
Město : 383 01 Husinec
Mobil : 724 340 433
E-mail : jan.hrbek@vekra.cz

OBJEDNATEL / kontaktní osoba ve věcech smluvních:**Dětský domov, Žichovec 17**

Se sídlem : Žichovec 17
384 26 Strunkovice nad Blanicí
IČO / DIČ : 63284383 /
Telefon :
Mobil : 736 648 033
E-mail : reditel@ddzichovec.cz
Jméno :
Příjmení : Peiker
Mobil : 736 648 033
E-mail : reditel@ddzichovec.cz

DODACÍ ADRESA / kontaktní osoba ve věcech realizačních:

Projekt : DD Žichovec
Ulice : Žichovec 17
Místo : 383 01 Prachatice
Jméno :
Příjmení : Peiker
Mobil : 736 648 033
E-mail : reditel@ddzichovec.cz

Výše uvedené smluvní strany prohlašují, že podle stanov, společenské smlouvy nebo vnitřního předpisu jsou oprávněny tuto smlouvu podepsat a k platnosti smlouvy není třeba podpisu jiných osob.

II.
PŘEDMĚT SMLOUVY

1. Zhotovitel se zavazuje dodat a namontovat objednateli výplně stavebních otvorů a další příslušenství přesně definované ve výpisu zboží (dále jen „dílo“) za podmínek sjednaných v této smlouvě.
2. V případě, že součástí smlouvy jsou služby jako demontáž, likvidace, začištění apod., musí být tyto služby uvedeny ve výpisu zboží této smlouvy.
3. Objednatel se zavazuje dílo převzít a zaplatit za něj dohodnutou cenu.

III.
TERMÍN PLNĚNÍ

1. Zboží bude vyrobeno nejpozději do 8 týdnů po uzavření této smlouvy a po uhrazení první zálohy uvedené v čl. VIII (Cena díla). Je-li dílem pouze příslušenství ve standardním provedení, trvá výroba max. tři týdny.
2. Montáž bude zahájena nejpozději do 30ti dnů od ukončení výroby. Přesný termín bude stanoven nejpozději 3 dny po dokončení výroby.
3. Dílo nebo jeho části budou dokončeny nejpozději do 30ti dnů od zahájení montáže díla nebo jeho části. Během této 30ti denní lhůty je Zhotovitel oprávněn provádět dokončovací práce na díle.

IV.
PLATEBNÍ PODMÍNKY

1. Zálohovou fakturu ve výši uvedené v článku s názvem „Cena díla“ je objednatel povinen zaplatit do 10ti

Window Holding a.s

Tel.: +420 234 001 111 | Fax.: +420 234 001 221 | info@windowholding.cz | www.windowholding.cz
Zapsaná v obchodním rejstříku vedeném Městským soudem v Praze, oddíl B, vložka 14506. Držitel certifikátů: ISO 9001 a ISO 14001

- dní od vystavení.
2. Zhotovitel je oprávněn vystavit objednateli druhou zálohovou fakturu ve výši rozdílu mezi částkou odpovídající 95% ceny díla a první zálohou nejdříve však 7 dní před zahájením montáže a objednatel tuto fakturu zaplatí do 10ti dní od jejího vystavení.
 3. Vyúčtování ceny za dokončené a řádně předané dílo se objednatel zavazuje zaplatit do 10-ti dnů po předání díla po odečtení zaplacených záloh. Zhotovitel vyúčtuje cenu díla řádným daňovým dokladem.
 4. Objednatel výslovně souhlasí s tím, že zhotovitel je oprávněn vystavovat a zasílat faktury v elektronické podobě. Objednatel je povinen při jakékoli bezhotovostní platbě uvést jako variabilní symbol číslo faktury.
 5. Objednavatel prohlašuje, že zboží, které je zdaněné sníženou sazbou DPH, bude zabudováno do stavby určené pro bytové účely (§ 48 zákona 235/2004 Sb. o dani z přidané hodnoty).
 6. Výše DPH se při vyúčtování zakázky (smlouvy) bude řídit sazbou DPH, platnou k datu uskutečnění zdanitelného plnění.

V. POSKYTOVANÉ ZÁRUKY

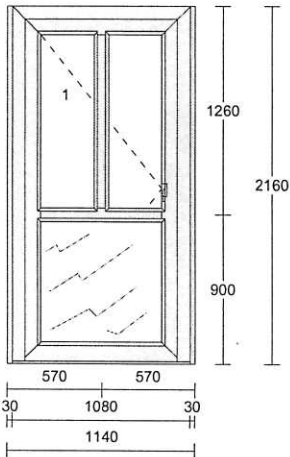
Zhotovitel poskytuje záruku na Dílo v následující délce:

- a) 60 měsíců na dodávku otvorových výplní a dodávku příslušenství, je-li realizováno včetně montáže;
- b) 24 měsíců na dodávku otvorových výplní a příslušenství bez montáže (jako předmět koupě);
- c) 24 měsíců na elektrické a elektronické prvky díla, a to i v případě jejich dodání dle písm. a) tohoto článku;
- d) případné reklamace vyplývající ze smlouvy se uplatňují na tel.: 800 183 572 nebo e-mailem: reklamace@vekra.cz.

VI. OSTATNÍ UJEDNÁNÍ

1. Smluvní strany se dohodly, že tato smlouva se ve věcech v ní neupravených řídí ve smyslu ust. § 1751 odst. 1 občanského zákoníku Všeobecnými obchodními podmínkami a Reklamačním řádem Zhotovitele, jejichž úplné platné znění je zveřejněno na www.vekra.cz a na obchodních zastoupeních Zhotovitele.
2. Objednatel prohlašuje, že se seznámil s celým obsahem výše uvedených Všeobecných obchodních podmínek a Reklamačním řádem a svým podpisem stvrzuje, že s těmito Všeobecnými obchodními podmínkami a Reklamačním řádem souhlasí.
3. Smlouva se vyhotovuje ve 2 vyhotoveních, s platností originálu, z nichž každá smluvní strana obdrží jedno vyhotovení. Smlouva nabývá platnosti a účinnosti dnem jejího uzavření.
4. Smluvní strany prohlašují, že tato smlouva byla sepsána podle jejich pravé a svobodné vůle, žádná ze smluvních stran ji neuzavírala v tísní, ani za nápadně nevýhodných podmínek. Obě smluvní strany prohlašují, že se seznámily s obsahem této smlouvy ve znění jejích příloh, zejména s Všeobecnými obchodními podmínkami, Reklamačním řádem a s obsahem souhlasí, na důkaz čehož připojují svůj vlastnoruční podpis.
5. Objednatel bere na vědomí, že zhotovitel bude na základě této smlouvy zpracovávat osobní údaje uvedené objednatelem při plnění této smlouvy, za účelem řádného plnění smlouvy, po dobu nezbytně nutnou ke splnění povinností zhotovitele, a to zejména po dobu provádění díla, běhu záruční doby a možnosti poptávky pozáručního servisu. Zhotovitel zpracovává osobní údaje převzaté od objednatele v souladu s nařízením Evropského parlamentu a Rady (EU) č. 2016/679 o ochraně fyzických osob v souvislosti se zpracováním osobních údajů a o volném pohybu těchto údajů neboli General Data Protection Regulation (dále jen „GDPR“) výlučně za účelem výkonu své podnikatelské činnosti - nabídky, prodeje, dodávky a servisu svých výrobků, při zachování veškerých práv objednatele dle čl. 12 - čl. 23 GDPR, jakožto subjektu údajů, o něž je objednatel oprávněn požádat elektronickou poštou na adresu zhotovitele: gdpr@windowholding.cz.

VII.
VÝPIS ZBOŽÍ
(specifikace díla a ceny)

Pozice: 1
Množství: 1 ks


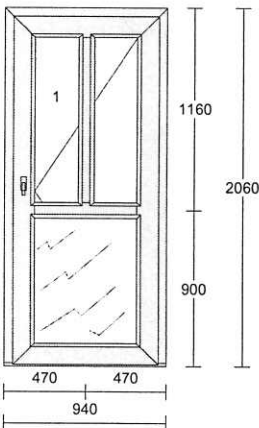
Profil:	PRIMA
Šířka:	1080 mm
Výška:	2160 mm
Barva venku:	Nussbaum 21^
Barva uvnitř:	bílá
Rám:	rám vchodový standard
Křídlo:	křídlo vchodové ven otv.
Rozšíření:	2 * rozšíř.pr. 30 x 73mm
Příčka:	2 * sklodělicí příčka 90mm
Výplň:	2 * 4-16-4 Kůra (čirá) 4 mm/16/Planibel Top N+ 4 mm, Argon, Perizol 24 mm bílá/Nussbaum
Výplň tl.:	3 * 24.0 mm
Kování:	Pole + název otvírky: 1 VD ven otv. pravé autom.
Kotvení:	na vruty - H+D+L+P
Odvodnění:	dopředu
Hmotnost kg:	84

Cena za kus: Cena celkem:
41565,00 Kč **41565,00 Kč**

Klíka vnější TYP 03, bronz 69-75

Klíka vnitřní TYP 03, bílá 69-75

Cylindrická vložka FAB200DNR1+ SR/50+50 5.kl (3. tř. bezpečnosti)

Pozice: 2
Množství: 1 ks


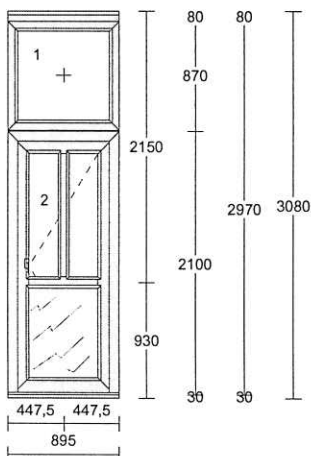
Profil:	PRIMA
Šířka:	940 mm
Výška:	2060 mm
Barva venku:	Nussbaum 21^
Barva uvnitř:	bílá
Rám:	rám vchodový standard
Křídlo:	křídlo vchodové
Příčka:	2 * sklodělicí příčka 90mm
Výplň:	2 * 4-16-4 Kůra (čirá) 4 mm/16/Planibel Top N+ 4 mm, Argon, Perizol 24 mm bílá/Nussbaum
Výplň tl.:	3 * 24.0 mm
Kování:	Pole + název otvírky: 1 VD pravé samo.autom. dov.otv.
Kotvení:	na vruty - H+D+L+P
Odvodnění:	dopředu
Hmotnost kg:	70

Cena za kus: Cena celkem:
37187,00 Kč **37187,00 Kč**

Klíka vnější TYP 03, bronz 69-75

Klíka vnitřní TYP 03, bílá 69-75

Cylindrická vložka FAB200DNR1+ SR/50+50 5.kl (3. tř. bezpečnosti)

Pozice: 3
Množství: 1 ks


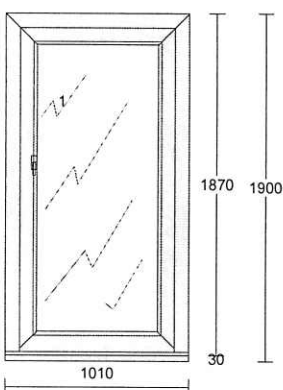
Profil:	PRIMA
Šířka:	895 mm
Výška:	2970 mm
Barva venku:	Nussbaum 21^
Barva uvnitř:	bílá
Rám:	rám vchodový standard
Křídlo:	bez křídla, křídlo vchodové ven otv.
Spojka:	Spoj 6mm s výzt., nos uvnitř
Rozšíření:	2 * rozšíř.pr. 30 x 73mm, rozšíř.pr. 50x73mm s výzt.
Příčka:	2 * sklodělicí příčka 90mm
Výplň:	3 * 4-16-4 Kůra (čirá) 4 mm/16/Planibel Top N+ 4 mm, Argon, Perizol 24 mm bílá/Nussbaum
Výplň tl.:	4 * 24.0 mm
Kování:	Pole + název otvírky: 1 pevně v rámu 2 VD ven o. levé autom.
Kotvení:	na vruty - H+D+L+P
Odvodnění:	dopředu
Hmotnost kg:	98

Cena za kus: Cena celkem:
45408,00 Kč **45408,00 Kč**

Klika vnější TYP 03, bronz 69-75

Klika vnitřní TYP 03, bílá 69-75

Cylindrická vložka FAB200DNR1+ SR/50+50 5.kl (3. tř. bezpečnosti)

Pozice: 4
Množství: 1 ks


Profil:	PRIMA
Šířka:	1010 mm
Výška:	1870 mm
Barva:	bílá
Rám:	rám vchodový standard
Křídlo:	křídlo vchodové ven otv.
Rozšíření:	podklad pod práh 30x73mm bílý
Výplň:	Perizol bílý (Bruegmann)
Výplň tl.:	24.0 mm
Kování:	Pole + název otvírky: 1 VD ven otvíravé levé
Kotvení:	na vruty - H+D+L+P
Odvodnění:	dopředu
Hmotnost kg:	55
Poznámka k pozici:	:

Světlá výška otvoru VD je 1772.0 mm, což je méně než normový požadavek pro hlavní dveře do objektu (1950 mm).

Cena za kus: Cena celkem:
27195,00 Kč **27195,00 Kč**

Klika / klika TYP 03, bílá 69-75

Cylindrická vložka FAB200DNR1+ SR/50+50 5.kl (3. tř. bezpečnosti)

cena ke slevě

151355,00 Kč

Pozice: 5 **Množství: 4 ks** Pomocná pol.pro výpočet obv.metrů

Jednotková cena: Cena celkem:
0,00 Kč 0,00 Kč

- celkový obvod k montáži

Pozice: 6 **Množství:** Info - počet obvodových metrů
26,865 m

Jednotková cena: Cena celkem:
0,00 Kč 0,00 Kč

Pozice: 7 **Množství:** Cena za montáž, demontáž, přizdění, špaleta do šikma; obvod
26,865 m 25 - 50 bm

(1 ks *26,865 m * 687,00 Kč = 18456,00 Kč)

Jednotková cena: Cena celkem:
18456,26 Kč **18456,26 Kč**

Pozice: 8 **Množství:** Likvidace oken REKORD - ostatní regiony mimo Prahu a Stř.
26,865 m Čechy, 25-50 bm

(1 ks *26,865 m * 86,00 Kč = 2310,00 Kč)

Jednotková cena: Cena celkem:
2310,39 Kč **2310,39 Kč**

Pozice: 9 **Množství: 1 ks** Expediční náklady

Vysvětlivka ke množství a ceně:
Položka obsahuje celkem 1 ks * 1 ks (cena za 1 kus = 1000,00 Kč)
1000,00 Kč * 1 = 1000,00 Kč

Jednotková cena: Cena celkem:
1000,00 Kč **1000,00 Kč**

Pozice: 10 **Množství: 1 ks** Doprava (zakázka s montáží)

Jednotková cena: Cena celkem:
0,00 Kč **0,00 Kč**

Pozice: 11 **Množství: 1 ks** Příplatek za demontáž VD pro položku č. 3,4

(1 ks * 1 ks * 2500,00 Kč = 2500,00 Kč)

Jednotková cena: Cena celkem:
2500,00 Kč **2500,00 Kč**

**VIII.
CENA DÍLA**

Suma položek		175621,00 Kč
Zákaznická sleva		-69623,00 Kč
Částka bez DPH		105998,00 Kč
DPH 21% - základní	21,00 %	22259,58 Kč
Částka celkem		128257,58 Kč =====

 Zálaha ve výši : **96000,- Kč**, Dne: ~~16.5.2019~~ *BEZ ZÁLOHY*

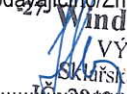
 V *HUSINEC*

 V *Žichovci*

 Dne *16.5.2019*

 Dne *29.5.2019*

za Prodávajícího/Zhotovitele:



Window Holding a.s.
VÝROBNÍ ZÁVOD
SKMěšská 48, 383 01 Husinec
IČ: 28436024, DIČ: CZ28436024
Window Holding a.s.

za Kupujícího/Objednatele:



DĚTSKÝ DOMOV,
Žichovec 17 ①

Poznámka:

Při platbě záloh a faktur uvádějte, prosím, číslo naší zálohy nebo faktury jako variabilní symbol. Výtisk smlouvy potvrzený Vaším podpisem vraťte prosím na adresu obchodního zastoupení uvedenou v záhlaví této smlouvy.