

OTHERM[®]
OKNA

SMLOUVA o DÍLO : B57755A
Označení zakázky : Okno domek
Dle §2586 zák. 89/2012 Sb. občanského zákoníku v platném znění

I. SMLUVNÍ STRANY

ZHOTOVITEL:

Jméno : **Window Holding a.s.**
Ulice : Hlavní 456
Město : 250 89 Lázně Toušeň
IČO / DIČ : 28436024 / CZ28436024

Telefon : +420 234 001 111
Fax : +420 234 001 221
E-mail : info@windowholding.cz

OBCHODNÍ ZÁSTUPCE:

Jméno : Petr
Příjmení : Ostadál
Ulice : Textiláků 1337
Město : 386 01 Strakonice
Telefon :
Mobil : 724 833 999
E-mail : Petr.Ostadal@windowholding.cz

OBJEDNATEL:

Jméno :
Příjmení : **Dětský domov, Žichovec 17**
Ulice : Žichovec 17
Město : Strunkovice nad Blaníci, 384 26
IČO / DIČ : 63284383 /
Telefon : 736 648 033
Mobil :
E-mail : mojdlova@ddzichovec.cz
Dat./místo nar.:

DODACÍ ADRESA:

Jméno :
Příjmení : Dětský domov, Žichovec 17
Ulice : Žichovec 17
Město : 384 26 Strunkovice nad Blaníci
Telefon : 736 648 033
Mobil :
E-mail :

Výše uvedené smluvní strany prohlašují, že podle stanov, společenské smlouvy nebo vnitřního předpisu jsou oprávněny tuto smlouvu podepsat a k platnosti smlouvy není třeba podpisu jiných osob.

II. PŘEDMĚT SMLOUVY

1. Zhotovitel se zavazuje dle této smlouvy, v dohodnuté kvalitě, ceně a termínu dodat objednateli výplně stavebních otvorů - okna, dveře, výkladce, skleněné výplně, kooperační materiál či součásti oken a dveří (dále jen "dílo") přesně definované ve výpisu zboží za podmínek sjednaných v této smlouvě.

2. V případě, že součástí smlouvy jsou služby jako demontáž, montáž, likvidace, začištění apod., musí být tyto služby uvedeny ve výpisu zboží této smlouvy.

3. Technické provedení: přesná specifikace zboží je uvedena ve výpisu zboží této smlouvy a pokud není uvedeno jinak, jsou základní parametry zboží specifikovány takto:

PROFILY: profily značky OTHERM jsou od renomovaného německého výrobce, který pro výrobu používá pouze vysoce kvalitní nerecyklovaný plast. Profily jsou standardně vyztuženy pozinkovanou ocelí o síle 1,5-3mm. Veškeré okenní a dveřní profily SALAMANDER jsou dodávány dle normy ČSN EN 12608 nejvyšší třídy "A".

ZASKLENÍ: standardně pokud není ve výpisu zboží uvedeno jinak: tepelně izolační dvojsklo, Ug = 1,1W/m²K, teplý okraj skla (černý plastový distanční rámeček TGI-W) výrazně potlačuje možnost vzniku kondenzátu. S tímto zasklením dosahují naše výrobky min.hodnoty vzduchové neprůzvučnosti 32dB.

KOVÁNÍ: celoobvodové kování TITAN AF od firmy SIEGENIA AUBI, u pravoúhlých OS oken dodávané s mikroventilací, s pojistkou proti náhodnému vyklopení křídla a s dvěma bezpečnostními body garantujícími zvýšenou odolnost proti vloupání. Produktová řada Economy používá u OS oken

Window Holding a.s

Tel.: +420 234 001 111 | Fax.: +420 234 001 221 | info@windowholding.cz | www.windowholding.cz
Zapsaná v obchodním rejstříku vedeném Městským soudem v Praze, oddíl B, vložka 14506. Držitel certifikátů: ISO 9001 a ISO 14001



celoobvodové kování řady FAVORIT od SIEGENIA AUBI, které díky masivním ocelovým čepům umožňuje základní třípolohové ovládání.

Veškeré otvorové výplně jsou zobrazeny z interiéru.

4. Objednatel se zavazuje takovéto dílo převzít a zaplatit dohodnutou cenu.

III. TERMÍN PLNĚNÍ

1. Termín výroby se stanovuje dohodou smluvních stran maximálně na osm týdnů po potvrzení této smlouvy podpisy obou smluvních stran a uhrazením zálohy ze strany objednatele ve výši, která je uvedena v odst. VIII - Cena díla. Při platbě bude objednatel uvádět jako variabilní symbol číslo faktury. (Pokud smlouva obsahuje pouze příslušenství ve standardním provedení, stanovuje se termín výroby maximálně na tři týdny.)
2. Montáž bude provedena nejpozději do 30-ti dnů od ukončení výroby. Přesný termín montáže bude ze strany zhotovitele s objednatelem dojednan minimálně 10 dní před samotným termínem dokončení výroby.
3. Smlouva nabývá účinnosti dnem podpisu obou smluvních stran a pokud je sjednána záloha, dnem její úhrady, kterým se rozumí připsání na účet zhotovitele.

IV. PLATEBNÍ PODMÍNKY

1. Vyúčtování ceny za dokončené a řádně předané dílo se objednatel zavazuje zaplatit do 14-ti dnů po předání díla po odečtení zaplacených záloh. Zhotovitel vyúčtuje cenu díla fakturou - řádným daňovým dokladem. Objednatel je povinen při jakékoli bezhotovostní platbě uvést jako variabilní symbol číslo faktury.
2. Objednavatel prohlašuje, že zboží, které je zdaněné sníženou sazbou DPH, bude zabudováno do stavby určené pro bytové účely (§ 48 zákona 235/2004 Sb. o dani z přidané hodnoty).
3. Výše DPH se při vyúčtování zakázky (smlouvy) bude řídit sazbou DPH, platnou k datu uskutečnění zdanitelného plnění.

V. POSKYTOVANÉ ZÁRUKY

Společnost Window Holding a.s. poskytuje záruku na okna Otherm:

1. 60 měsíců na dodávku otvorových výplní a dodávku příslušenství, je-li realizováno včetně montáže
2. 24 měsíců na dodávku otvorových výplní a příslušenství bez montáže (jako předmět koupě)
3. seřízení a pozáruční servis zajistíme po Vámi podaném oznámení na bezplatné lince 800 777 666
4. případné reklamace uplatňujte na tel.: 800 183 572 nebo e-mailem: info@windowholding.cz

VI. OSTATNÍ UJEDNÁNÍ

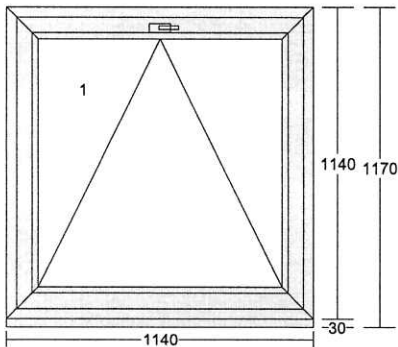
1. Smluvní strany se dohodly, že tato smlouva se ve věcech v ní neupravených řídí ve smyslu ust. § 1751 odst. 1 občanského zákoníku Všeobecnými obchodními podmínkami a Reklamačním řádem společnosti Window Holding a.s., jejichž úplné platné znění je zveřejněno na www.windowholding.cz a na obchodních zastoupeních zhotovitele. Objednatel prohlašuje, že se seznámil s celým obsahem výše uvedených Všeobecných obchodních podmínek a Reklamačním řádem a svým podpisem stvrzuje, že s těmito Všeobecnými obchodními podmínkami a Reklamačním řádem souhlasí.
2. Smlouva se vyhotovuje ve 2 vyhotoveních, s platností originálu, z nichž každá smluvní strana obdrží jedno vyhotovení.



3. Smluvní strany prohlašují, že tato smlouva byla sepsána podle jejich pravé a svobodné vůle, žádná ze smluvních stran ji neuzavírala v tísní, ani za nápadně nevýhodných podmínek. Obě smluvní strany prohlašují, že se seznámily s obsahem této smlouvy ve znění jejích příloh, zejména s Všeobecnými obchodními podmínkami, Reklamačním řádem a s obsahem souhlasí, na důkaz čehož připojují svůj vlastnoruční podpis.

**VII.
VÝPIS ZBOŽÍ
(specifikace díla a ceny)****Pozice: 1****Množství: 1 ks**

Profil: EFEKT
Šířka: 1140 mm
Výška: 1140 mm
Barva venku: **ořech**
Barva uvnitř: **bílá**
Rám: rám standard 68mm
Křídlo: křídlo 80mm
Rozšíření: podklad Brüggmann tep.iz. 27,5/50mm
Výplň: 4-16-4 Float-PTN+, Ug1,1
Výplň tl.: 24 mm
Kování: **Pole + název otvírky:**
1 sklopné klika nahore
Kotvení: na vruty - H+L+P
Odvodnění: dopředu



Cena za kus: Cena celkem:
5705,00 Kč **5705,00 Kč**

Klička FKS, bílá 9016 logo Otherm

cena ke slevě**5705,00 Kč****Pozice: 2****Množství: 1 ks** Pomocná pol.pro výpočet obv.metrů

Jedn.cena (1 ks * 0,00 Kč = 0,00 Kč)

Cena za kus: Cena celkem:
0,00 Kč **0,00 Kč**

- celkový obvod k montáži

Jedn.cena (4,560 m * 0,00 Kč =)

Pozice: 3**Množství: 4,560** Cena montáže - novostavba, obvod 0 - 10 bm
m

Jedn.cena (4,560 m * 260,00 Kč = 1186,00 Kč)

Cena za kus: Cena celkem:
1186,00 Kč **1186,00 Kč**



Pozice: 4

Množství: 1 ks VIP MONTÁŽ ZDARMA

Jedn.cena (1 ks * 0,00 Kč = 0,00 Kč)

<u>Cena za kus:</u>	<u>Cena celkem:</u>
0,00 Kč	0,00 Kč

VIII.
CENA DÍLA

Suma položek		6891,00 Kč
Sleva		-1997,00 Kč
Zvláštní sleva		-371,00 Kč
Podzimní sleva		-167,00 Kč
Částka bez DPH		4356,00 Kč
DPH 21% - základní	21,00 %	914,76 Kč
Částka celkem		5270,76 Kč
		=====

v Kušnici
 dne 30.10.2015

Za zhotovitele:

[Signature]
 Window Holding a.s.
 Sklářská 48, 384 21 Husinec
 IČ: 254 002 1, DIČ: CZ2540021
 Tel: 388 385 011, Fax: 388 310 558

Window Holding a.s.

v Žichovci
 dne 30.10.15

Za objednatele:

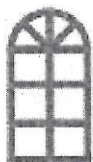
[Signature]
DĚTSKÝ DOMOV,
 Žichovec 17

Poznámka:

Při platbě záloh a faktur uvádějte, prosím, číslo naší zálohy nebo faktury jako variabilní symbol.

Výtisk smlouvy potvrzený Vaším podpisem vraťte prosím na adresu obchodního zastoupení uvedenou v záhlaví této smlouvy nebo na adresu:

Window Holding, a.s.
závod OTHERM
Sklářská 48
384 21 Husinec



OTHERM[®]
OKNA

SMLOUVA o DÍLO : B57754A

Označení zakázky : Dveře jídelna

Dle §2586 zák. 89/2012 Sb. občanského zákoníku v platném znění

I. SMLUVNÍ STRANY

ZHOTOVITEL:

Jméno : **Window Holding a.s.**
Ulice : Hlavní 456
Město : 250 89 Lázně Toušeň
IČO / DIČ : 28436024 / CZ28436024

Telefon : +420 234 001 111
Fax : +420 234 001 221
E-mail : info@windowholding.cz

OBCHODNÍ ZÁSTUPCE:

Jméno : Petr
Příjmení : Ostadál
Ulice : Textiláků 1337
Město : 386 01 Strakonice
Telefon :
Mobil : 724 833 999
E-mail : Petr.Ostadal@windowholding.cz

OBJEDNATEL:

Jméno :
Příjmení : **Dětský domov, Žichovec 17**
Ulice : Žichovec 17
Město : Strunkovice nad Blanicí, 384 26
IČO / DIČ : 63284383 /
Telefon : 736 648 033
Mobil :
E-mail : mojdlova@ddzichovec.cz
Dat./místo nar.:

DOBACÍ ADRESA:

Jméno :
Příjmení : Dětský domov, Žichovec 17
Ulice : Žichovec 17
Město : 384 26 Strunkovice nad Blanicí
Telefon : 736 648 033
Mobil :
E-mail :

Výše uvedené smluvní strany prohlašují, že podle stanov, společenské smlouvy nebo vnitřního předpisu jsou oprávněny tuto smlouvu podepsat a k platnosti smlouvy není třeba podpisu jiných osob.

II. PŘEDMĚT SMLOUVY

1. Zhotovitel se zavazuje dle této smlouvy, v dohodnuté kvalitě, ceně a termínu dodat objednateli výplně stavebních otvorů - okna, dveře, výkladce, skleněné výplně, kooperační materiál či součásti oken a dveří (dále jen "dílo") přesně definované ve výpisu zboží za podmínek sjednaných v této smlouvě.

2. V případě, že součástí smlouvy jsou služby jako demontáž, montáž, likvidace, začištění apod., musí být tyto služby uvedeny ve výpisu zboží této smlouvy.

3. Technické provedení: přesná specifikace zboží je uvedena ve výpisu zboží této smlouvy a pokud není uvedeno jinak, jsou základní parametry zboží specifikovány takto:

PROFILY: profily značky OTHERM jsou od renomovaného německého výrobce, který pro výrobu používá pouze vysoce kvalitní nerecyklovaný plast. Profily jsou standardně vyztuženy pozinkovanou ocelí o síle 1,5-3mm. Veškeré okenní a dveřní profily SALAMANDER jsou dodávány dle normy ČSN EN 12608 nejvyšší třídy "A".

ZASKLENÍ: standardně pokud není ve výpisu zboží uvedeno jinak: tepelně izolační dvojsklo, Ug = 1,1W/m²K, teplý okraj skla (černý plastový distanční rámeček TGI-W) výrazně potlačuje možnost vzniku kondenzátu. S tímto zasklením dosahují naše výrobky min.hodnoty vzduchové neprůzvučnosti 32dB.

KOVÁNÍ: celoobvodové kování TITAN AF od firmy SIEGENIA AUBI, u pravoúhlých OS oken dodávané s mikroventilací, s pojistkou proti náhodnému vyklopení křídla a s dvěma bezpečnostními body garantujícími zvýšenou odolnost proti vloupání. Produktová řada Economy používá u OS oken

Window Holding a.s

Tel.: +420 234 001 111 | Fax.: +420 234 001 221 | info@windowholding.cz | www.windowholding.cz

Zapsaná v obchodním rejstříku vedeném Městským soudem v Praze, oddíl B, vložka 14506. Držitel certifikátů: ISO 9001 a ISO 14001



Číslo smlouvy: **B57754A**

Označení zakázky: **Dveře jídelna**

celoobvodové kování řady FAVORIT od SIEGENIA AUBI, které díky masivním ocelovým čepům umožňuje základní třípolohové ovládání.

Veškeré otvorové výplně jsou zobrazeny z interiéru.

4. Objednatel se zavazuje takovéto dílo převzít a zaplatit dohodnutou cenu.

III. TERMÍN PLNĚNÍ

1. Termín výroby se stanovuje dohodou smluvních stran maximálně na osm týdnů po potvrzení této smlouvy podpisy obou smluvních stran a uhrazením zálohy ze strany objednatele ve výši, která je uvedena v odst. VIII - Cena díla. Při platbě bude objednatel uvádět jako variabilní symbol číslo faktury. (Pokud smlouva obsahuje pouze příslušenství ve standardním provedení, stanovuje se termín výroby maximálně na tři týdny.)

2. Montáž bude provedena nejpozději do 30-ti dnů od ukončení výroby. Přesný termín montáže bude ze strany zhotovitele s objednatelem dojednan minimálně 10 dní před samotným termínem dokončení výroby.

3. Smlouva nabývá účinnosti dnem podpisu obou smluvních stran a pokud je sjednána záloha, dnem její úhrady, kterým se rozumí připsání na účet zhotovitele.

IV. PLATEBNÍ PODMÍNKY

1. Vyúčtování ceny za dokončené a řádně předané dílo se objednatel zavazuje zaplatit do 14-ti dnů po předání díla po odečtení zaplacených záloh. Zhotovitel vyúčtuje cenu díla fakturou - řádným daňovým dokladem. Objednatel je povinen při jakékoli bezhotovostní platbě uvést jako variabilní symbol číslo faktury.

2. Objednavatel prohlašuje, že zboží, které je zdaněné sníženou sazbou DPH, bude zabudováno do stavby určené pro bytové účely (§ 48 zákona 235/2004 Sb. o dani z přidané hodnoty).

3. Výše DPH se při vyúčtování zakázky (smlouvy) bude řídit sazbou DPH, platnou k datu uskutečnění zdanitelného plnění.

V. POSKYTOVANÉ ZÁRUKY

Společnost Window Holding a.s. poskytuje záruku na okna Otherm:

1. 60 měsíců na dodávku otvorových výplní a dodávku příslušenství, je-li realizováno včetně montáže
2. 24 měsíců na dodávku otvorových výplní a příslušenství bez montáže (jako předmět koupě)
3. seřízení a pozáruční servis zajistíme po Vámi podaném oznámení na bezplatné lince 800 777 666
4. případné reklamace uplatňujte na tel.: 800 183 572 nebo e-mailem: info@windowholding.cz

VI. OSTATNÍ UJEDNÁNÍ

1. Smluvní strany se dohodly, že tato smlouva se ve věcech v ní neupravených řídí ve smyslu ust. § 1751 odst. 1 občanského zákoníku Všeobecnými obchodními podmínkami a Reklamačním řádem společnosti Window Holding a.s., jejichž úplné platné znění je zveřejněno na www.windowholding.cz a na obchodních zastoupených zhotovitele. Objednatel prohlašuje, že se seznámil s celým obsahem výše uvedených Všeobecných obchodních podmínek a Reklamačním řádem a svým podpisem stvrzuje, že s těmito Všeobecnými obchodními podmínkami a Reklamačním řádem souhlasí.

2. Smlouva se vyhotovuje ve 2 vyhotoveních, s platností originálu, z nichž každá smluvní strana obdrží jedno vyhotovení.



OTHERM® Číslo smlouvy: **B57754A**

OKNA

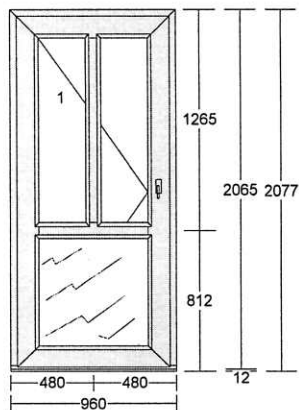
Označení zakázky: **Dveře jídelna**

3. Smluvní strany prohlašují, že tato smlouva byla sepsána podle jejich pravé a svobodné vůle, žádná ze smluvních stran ji neuzavírala v tísní, ani za nápadně nevýhodných podmínek. Obě smluvní strany prohlašují, že se seznámily s obsahem této smlouvy ve znění jejích příloh, zejména s Všeobecnými obchodními podmínkami, Reklamačním řádem a s obsahem souhlasí, na důkaz čehož připojují svůj vlastnoruční podpis.

**VII.
VÝPIS ZBOŽÍ
(specifikace díla a ceny)**

Pozice: 1
Množství: 1 ks

Profil:	EFEKT
Šířka:	960 mm
Výška:	2065 mm
Barva venku:	ořech
Barva uvnitř:	bílá
Rám:	rám VD+BD úzký 68mm + AL práh
Křídlo:	křídlo VD 125mm -Al práh
Rozšíření:	rozšíř.pr. 12 x 73mm
Příčka:	2 ks: HP3020 sloupek/příčka 90mm
Výplň:	2 * 4-16-4 Float-PTN+, Ug1,1, Periz.24mm bílá/nussbaum
Výplň tl.:	3 ks 24 mm
Kování:	Pole + název otvírky: 1 VD levé dovnitř otv.
Kotvení:	na vruty - H+L+P
Odvodnění:	dopředu



<u>Cena za kus:</u>	<u>Cena celkem:</u>
25487,00 Kč	25487,00 Kč

Klika/klika s krytím STUTTGART, hnědá

- FAB vložka VD 45/50 5 kl.

cena ke slevě
25487,00 Kč
Pozice: 2
Množství: 1 ks Pomocná pol.pro výpočet obv.metrů

Jedn.cena (1 ks * 0,00 Kč = 0,00 Kč)

<u>Cena za kus:</u>	<u>Cena celkem:</u>
0,00 Kč	0,00 Kč

- celkový obvod k montáži

Jedn.cena (6,050 m * 0,00 Kč =)



OTHERM® Číslo smlouvy: **B57754A**

Označení zakázky: **Dveře jídelna**

Při platbě záloh a faktur uvádějte, prosím, číslo naší zálohy nebo faktury jako variabilní symbol.

Výtisk smlouvy potvrzený Vaším podpisem vraťte prosím na adresu obchodního zastoupení uvedenou v záhlaví této smlouvy nebo na adresu:

Window Holding, a.s.
závod OTHERM
Sklářská 48
384 21 Husinec