

SMLOUVA O DÍLO: A93657A

dle ust.č.536 a násl.zák.č.513/1991 Sb.
obchodního zákoníku v platném znění

I. SMLUVNÍ STRANY:

1) Window Holding a.s.

Se sídlem: Hlavní 456, Lázně Toušeň PSČ 250 89
Bankovní spojení: 0075502443/0300
IČ: 28436024, DIČ: CZ28436024

Jan Hrbek
Sklářská 48
384 21 Husinec

Tel.: 388 385 011 Fax: 388 310 558

Zapsaná v obchodním rejstříku u Městského soudu v Praze, oddíl B,
vložka č.14506.

dále jen "**zhotovitel**" na straně jedné

a

2)

Dětský domov, Základní škola a školní jídelna, Žichovec

Se sídlem : Žichovec 17
384 26 Strunkovice nad Blanicí

IČ : 63284383
Telefon : 736 648 033

Komise č. : severní a západní pohled

dále jen "**odběratel**" na straně druhé

Výše uvedené smluvní strany prohlašují, že podle stanov, společenské smlouvy nebo vnitřního předpisu jsou oprávněni tuto smlouvu podepsat a k platnosti smlouvy není třeba podpisu jiných osob.

II. PŘEDMĚT SMLOUVY

1. Zhotovitel se zavazuje dle této smlouvy, v dohodnuté kvalitě, ceně a termínu dodat objednateli výplně stavebních otvorů - okna, dveře, výkladce, skleněné výplně, kooperační materiál či součásti oken a dveří (dále jen "dílo") přesně definované ve výpisu zboží za podmínek sjednaných v této smlouvě.

2. V případě, že součástí smlouvy jsou služby jako demontáž, montáž, likvidace, začištění apod., musí být tyto služby uvedeny ve výpisu zboží této smlouvy.

3. Technické provedení: přesná specifikace zboží je uvedena ve výpisu zboží této smlouvy a pokud není uvedeno jinak, jsou základní parametry zboží specifikovány takto:

PROFILY: profily značky OTHERM jsou od renomovaného německého výrobce, který pro výrobu používá pouze vysoce kvalitní nerecyklovaný plast. Profily jsou standardně vyztuženy pozinkovanou ocelí o síle 1,5-3mm. Veškeré okenní a dveřní profily VEKA a SALAMANDER jsou dodávány dle normy ČSN EN 12608 nejvyšší třídy "A".

ZASKLENÍ: standardně pokud není ve výpisu zboží uvedeno jinak: tepelně izolační dvojsklo, $U_g = 1,1 \text{ W/m}^2\text{K}$, teplý okraj skla (plastový distanční rámeček TGI-W) výrazně potlačuje možnost vzniku kondenzátu. S tímto zasklením dosahují naše výrobky min. hodnoty vzduchové neprůzvučnosti 32dB.

KOVÁNÍ: celoobvodové kování TITAN AF od firmy SIEGENIA AUBI, u pravoúhlých OS oken dodávané s mikroventilací, s pojistkou proti náhodnému vyklopení křídla a s dvěma bezpečnostními body garantujícími zvýšenou odolnost proti vloupání. Produktová řada Economy používá u OS oken celoobvodové kování řady FAVORIT od SIEGENIA AUBI, které díky masivním ocelovým čepům umožňuje základní třípolohové ovládání.

Odvodnění: dopředu

Kotvení: na vruty - L+P

Veškeré otvorové výplně jsou zobrazeny z interiéru.

4. Objednatel se zavazuje takovéto dílo převzít a zaplatit dohodnutou cenu.

III. TERMÍN PLNĚNÍ

1. Termín výroby se stanovuje dohodou smluvních stran maximálně na osm týdnů po potvrzení této smlouvy podpisy obou smluvních stran a uhrazením zálohy ze strany objednatele ve výši, která je uvedena v odst.VIII - Cena díla. Při platbě bude objednatel uvádět jako variabilní symbol číslo faktury. (Pokud smlouva obsahuje pouze příslušenství ve standardním provedení, stanovuje se termín výroby maximálně na tři týdny.)

2. Montáž bude provedena nejpozději do 30-ti dnů od ukončení výroby. Přesný termín montáže bude ze strany zhotovitele s objednatelem dojednan minimálně 10 dní před samotným termínem dokončení výroby.

3. Smlouva nabývá účinnosti dnem podpisu obou smluvních stran a pokud je sjednána záloha, dnem její úhrady, kterým se rozumí připsání na účet zhotovitele.

IV. PLATEBNÍ PODMÍNKY

1. Vyúčtování ceny za dokončené a řádně předané dílo se objednatel

zavazuje zaplatit do 14-ti dnů po předání díla po odečtení zaplacených záloh. Zhotovitel vyúčtuje cenu díla fakturou - řádným daňovým dokladem. Objednatel je povinen při jakékoli bezhotovostní platbě uvést jako variabilní symbol číslo faktury.

2. Objednavatel prohlašuje, že zboží, které je zdaněné sníženou sazbou DPH, bude zabudováno do stavby určené pro bytové účely (§ 48 zákona 235/2004 Sb. o dani z přidané hodnoty).

3. Výše DPH se při vyúčtování zakázky (smlouvy) bude řídit sazbou DPH, platnou k datu uskutečnění zdanitelného plnění.

V. POSKYTOVANÉ ZÁRUKY

Společnost Window Holding a.s. poskytuje záruku na okna Otherm:

1. 60 měsíců na dodávku otvorových výplní a dodávku příslušenství, je-li realizováno včetně montáže

2. 24 měsíců na dodávku otvorových výplní a příslušenství bez montáže (jako předmět koupě)

3. seřízení a pozáruční servis zajistíme po Vámi podaném oznámení na bezplatné lince 800 777 666

4. případné reklamace uplatňujte na tel.: 800 183 572 nebo e-mailem: info>windowholding.cz

VI. OSTATNÍ UJEDNÁNÍ

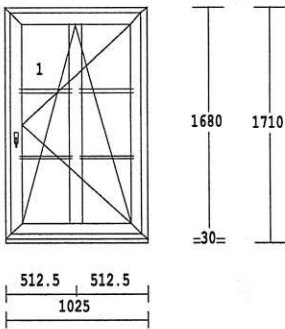
1. Smluvní strany se dohodly, že tato smlouva se ve věcech v ní neupravených řídí ve smyslu ust. § 273 obch. zák. Všeobecnými obchodními podmínkami a Reklamačním řádem společnosti Window Holding a.s., jejichž úplné platné znění je zveřejněno na www.windowholding.cz a na obchodních zastoupeních zhotovitele. Objednatel prohlašuje, že se seznámil s celým obsahem výše uvedených Všeobecných obchodních podmínek a Reklamačním řádem a svým podpisem stvrzuje, že s těmito Všeobecnými obchodními podmínkami a Reklamačním řádem souhlasí.

2. Smlouva se vyhotovuje ve 2 vyhotoveních, s platností originálu, z nichž každá smluvní strana obdrží jedno vyhotovení.

3. Smluvní strany prohlašují, že tato smlouva byla sepsána podle jejich pravé a svobodné vůle, žádná ze smluvních stran ji neuzavírala v tísní, ani za nápadně nevýhodných podmínek. Obě smluvní strany prohlašují, že se seznámily s obsahem této smlouvy ve znění jejích příloh, zejména s Všeobecnými obchodními podmínkami, Reklamačním řádem a s obsahem souhlasí, na důkaz čehož připojují svůj vlastnoruční podpis.

VII.
VÝPIS ZBOŽÍ
(specifikace díla a ceny)

Položka: 1 Počet ks: 2 Rozměr rámu: 1025 x 1680 mm



system : EFEKT
barva : bílá/ořech
křídlo : křídlo 80mm
výplň : 4-16-4 Float-PTN+, Ug1,1
kování : otevíravé sklopné pravé
příčky :
HP3020 sloupek/příčka 90mm
meziskel.střední dub/bílá 26mm
dole :
podklad Brüggmann tep.iz. 27,5/
kotvení: na vruty - L+P

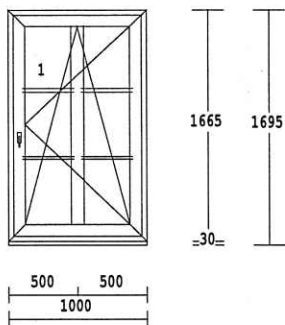
Základní cena za 1 ks:
Klička FKS bílá 9016 logo Otherm
Cena celkem za 1 ks :

8.326 Kč

8.326 Kč

CENA POLOŽKY CELKEM: 16.652 Kč

Položka: 2 Počet ks: 3 Rozměr rámu: 1000 x 1665 mm



system : EFEKT
barva : bílá/ořech
křídlo : křídlo 80mm
výplň : 4-16-4 Float-PTN+, Ug1,1
kování : otevíravé sklopné pravé
příčky :
HP3020 sloupek/příčka 90mm
meziskel.střední dub/bílá 26mm
dole :
podklad Brüggmann tep.iz. 27,5/
kotvení: na vruty - L+P

Základní cena za 1 ks:
Klička FKS bílá 9016 logo Otherm
Cena celkem za 1 ks :

8.184 Kč

8.184 Kč

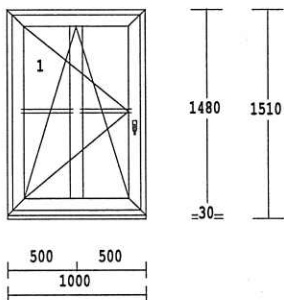
CENA POLOŽKY CELKEM: 24.552 Kč

VII.
VÝPIS ZBOŽÍ
(specifikace díla a ceny)

Položka: 3

Počet ks: 7

Rozměr rámu: 1000 x 1480 mm



system : EFEKT
barva : bílá/ořech
křídlo : křídlo 80mm
výplň : 4-16-4 Float-PTN+, Ug1,1
kování : otevíravé sklopné levé
příčky :
HP3020 sloupek/příčka 90mm
meziskel.střední dub/bílá 26mm
dole :
podklad Brüggmann tep.iz. 27,5/
kotvení: na vruty - L+P

Základní cena za 1 ks:

7.183 Kč

Klička FKS bílá 9016 logo Otherm

Cena celkem za 1 ks :

7.183 Kč

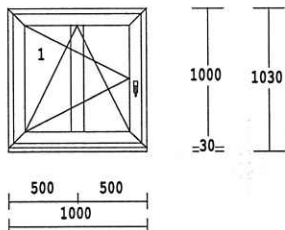
CENA POLOŽKY CELKEM:

50.281 Kč

Položka: 4

Počet ks: 8

Rozměr rámu: 1000 x 1000 mm



system : EFEKT
barva : bílá/ořech
křídlo : křídlo 80mm
výplň : 4-16-4 Float-PTN+, Ug1,1
kování : otevíravé sklopné levé
příčky :
HP3020 sloupek/příčka 90mm
dole :
podklad Brüggmann tep.iz. 27,5/
kotvení: na vruty - L+P

Základní cena za 1 ks:

5.500 Kč

Klička FKS bílá 9016 logo Otherm

Cena celkem za 1 ks :

5.500 Kč

CENA POLOŽKY CELKEM:

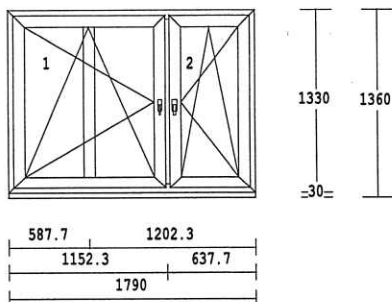
44.000 Kč

VII.
VÝPIS ZBOŽÍ
(specifikace díla a ceny)

Položka: 5

Počet ks: 2

Rozměr rámu: 1790 x 1330 mm



systém : EFEKT
barva : bílá/ořech
křídlo : křídlo 80mm
výplň : 4-16-4 Float-PTN+, Ug1,1
kování : otevíravé sklopné levé
 otevíravé sklopné pravé
příčky :
HP3020 sloupek/příčka 90mm
dole :
podklad Brüggmann tep.iz. 27,5/
sloupek: sloupek/příčka 90mm
kotvení: na vruty - L+P

Základní cena za 1 ks:

11.105 Kč

Klička FKS bílá 9016 logo Otherm

Cena celkem za 1 ks :

11.105 Kč

CENA POLOŽKY CELKEM:

22.210 Kč

MEZISOUČET:

částka určená ke slevě

157.695 Kč

Položka: 6

Počet ks: 1

Přechodový plech pozink 20x45mm
Rozměr 25600 mm

Základní cena za 1 ks:

717 Kč

Cena celkem za 1 ks :

717 Kč

CENA POLOŽKY CELKEM:

717 Kč

Položka: 7

Počet ks: 1

Pomocná pol.pro výpočet obv.metrů

Základní cena za 1 ks:

- celkový obvod k montáži

Cena celkem za 1 ks :

VII.
VÝPIS ZBOŽÍ
(specifikace díla a ceny)

Položka: 8 Počet m : 93.530

*Cena za montáž, demontáž, zdění
(zděný dům); obvod 50 - 100 bm*

Základní cena za 1 m : 350 Kč
Cena celkem za 1 m : 350 Kč

CENA POLOŽKY CELKEM: 32.735 Kč

Položka: 9 Počet m : 12.480

*Cena za montáž, demontáž, přizdění
špaleta do šikma; obvod 10 - 25 bm*

Základní cena za 1 m : 555 Kč
Cena celkem za 1 m : 555 Kč

CENA POLOŽKY CELKEM: 6.926 Kč

Položka: 10 Počet m : 93.530

*Likvidace oken REKORD - ostatní
regiony mimo Prahu a Stř. Čechy
80-120 bm*

Základní cena za 1 m : 48 Kč
Cena celkem za 1 m : 48 Kč

CENA POLOŽKY CELKEM: 4.489 Kč

Položka: 11 Počet m : 12.480

*Likvidace špaletových oken - ost.
regiony mimo Prahu a Stř. Čechy
0-25 bm*

Základní cena za 1 m : 101 Kč
Cena celkem za 1 m : 101 Kč

CENA POLOŽKY CELKEM: 1.260 Kč

VII.
VÝPIS ZBOŽÍ
(specifikace díla a ceny)

Položka: 12 **Počet ks: 1**



Dodávka parapetů (zaměřené)

Detailní specifikace typu, barvy, rozměrů, počtu ks a cen je obsažena v příloze, jež je nedílnou součástí této smlouvy.

Základní cena za 1 ks:

- dodávka parapetů počet 21 ks	5.319 Kč
- montáž parapetů počet 21 ks	5.040 Kč
Cena celkem za 1 ks :	10.359 Kč

CENA POLOŽKY CELKEM: 10.359 Kč

Položka: 13 **Počet ks: 1**

*Přechodový plech pozink 20x45mm
Rozměr 2500 mm*

Základní cena za 1 ks:	700 Kč
Cena celkem za 1 ks :	700 Kč

CENA POLOŽKY CELKEM: 700 Kč

VIII.
CENA DÍLA

celková cena pozic	214.881 Kč
Sleva	-53.617 Kč
<hr/>	
Částka bez DPH :	161.264 Kč
DPH 15% snížená :	24.190 Kč
<hr/>	
Částka celkem :	185.454 Kč
<hr/> <hr/> <hr/>	

V

V

Dne 5.11.2013

Dne 5.11.2013

za Zhotovitele:

za Objednatele:

-25- Window Holding a.s.
Sklářská 48, 383 01 Husinec
IC: 28436024, DIČ: CZ28436024
Window Holding a.s.
Tel.: 388 310 558, Fax: 388 310 558


DĚTSKÝ DOMOV,
ZÁKLADNÍ ŠKOLA A ŠKOLNÍ JÍDELNA,
ŽIHOVEC 17

Poznámka:

Při platbě záloh a faktur uvádějte, prosím, číslo naší zálohy nebo faktury jako variabilní symbol.

Výtisk smlouvy potvrzený Vaším podpisem vraťte prosím na adresu obchodního zastoupení uvedenou v záhlaví této smlouvy nebo na adresu:

Window Holding, a.s.
závod OTHERM
Sklářská 48
384 21 Husinec

PARAPETY - příloha k zak. č.: A93657A

Objednatel:

Dodavatel: Window Holding a.s. VEKRA

Adresa stavby:

Adresa: Hlavní 456
Lázně Toušev 25089

Tel.:

Tel.: 420 326 901 611

zakázka na okna	byt. č.	pol.č.	typ	barva	šířka L/P	délka	počet kusů	poznámka	cena za ks
A93657AA	1	1_0	parapet plast. komůrkový	Bílá	120 / 120	1 100	2		77.92
-	-	-	boční krytka plast. pro par. plastový komůrk.	Bílá	120	-	2		11.20
A93657AA	1	2_0	parapet plast. komůrkový	Bílá	260 / 260	1 100	7		153.77
-	-	-	boční krytka plast. pro par. plastový komůrk.	Bílá	260	-	7		11.20
A93657AA	1	3_0	parapet plast. komůrkový	Bílá	300 / 300	1 100	1		153.77
-	-	-	boční krytka plast. pro par. plastový komůrk.	Bílá	300	-	1		11.20
A93657AA	1	4_0	parapet plast. komůrkový	Bílá	320 / 320	1 100	3		175.84
-	-	-	boční krytka plast. pro par. plastový komůrk.	Bílá	320	-	6		11.20
A93657AA	1	5_0	parapet plast. komůrkový	Bílá	340 / 340	1 100	5		175.84
-	-	-	boční krytka plast. pro par. plastový komůrk.	Bílá	340	-	10		11.20
A93657AA	1	6_0	parapet plast. komůrkový	Bílá	400 / 400	1 100	1		199.98
-	-	-	boční krytka plast. pro par. plastový komůrk.	Bílá	400	-	2		11.20
A93657AA	1	7_0	parapet plast. komůrkový	Bílá	600 / 600	2 000	1		534.10
-	-	-	boční krytka plast. pro par. plastový komůrk.	Bílá	600	-	2		11.20
A93657AA	1	8_0	parapet dřevotřískový	Bílá	700 / 700	2 000	1		1 456.00
-	-	-	boční krytka plast. pro par. dřevotřískový	Bílá	700	-	2		0.00

zakázka na okna	byt. č.	pol.č.	typ	barva	šířka L/P	délka	počet kusů	poznámka	cena za ks
							21		
						Celkem parapetů			

Záruka: 5 let

Rozměry jsou v mm, ceny jsou v Kč.

Parapety bílé, dekor a bez nosu je nutné osazovat do suchého a vyzrálého podkladu. V případě osazování parapetů do vlhkého a nevyzrálého podkladu je nutné dbát zvýšené opatrnosti. Vlhkost podloží a bočních špalet nesmí přesáhnout 30% relativní vlhkosti. Vzdušná relativní vlhkost by neměla dlouhodobě přesáhnout hodnotu 75%, jinak hrozí odlepení vrchní laminátové desky. Objednatel vyzve zhotovitele k osazování parapetů po splnění výše uvedených podmínek.